

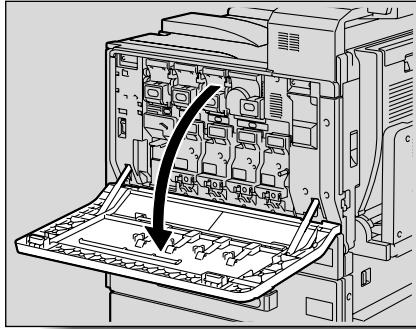
## ■ トナーカートリッジ交換のしかた

トナーカートリッジの交換のしかたは、全ての色（イエロー Y、マゼンタ M、シアン C、ブラック K）とも同じ交換手順です。

例：ブラックトナーカートリッジの交換のしかた

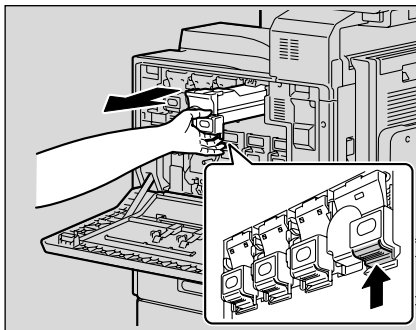
1

前ドアを開きます。



2

使い終わったトナーカートリッジのロックツメを押し上げ、ロックを解除します。トナーカートリッジが止まる位置まで手前に引いてから上に持ち上げて引き抜きます。



### ひとこと

交換するトナーカートリッジの色と交換用に準備したトナーカートリッジの色が同じか確認します。

### 必ず守ってください

- ・他の色のトナーカートリッジは取り付け位置が異なりますのでご注意ください。
- ・ブラックのトナーカートリッジと他の色のトナーカートリッジでは形が異なります。

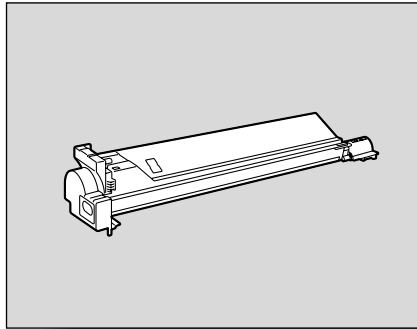
### 必ず守ってください

使用済みトナーカートリッジはサービス実施店が回収しますので、捨てずに個装箱に入れて保管しておいてください。

3

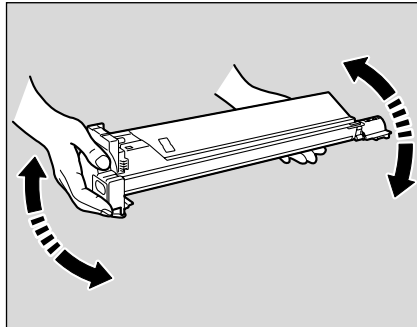
新しいトナーカートリッジを用意します。

- トナーカートリッジの色と本体側のラベルの色が同じであることを確認してください。



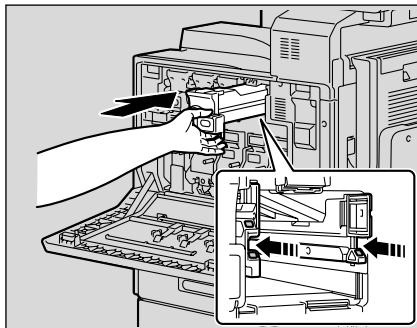
4

新しいトナーカートリッジを上下に5～10回程度よく振ります。



5

トナーカートリッジを本体側の溝に合わせて挿入し、ロックツメがロックするまで差し込みます。



**必ず守ってください**

他の色のトナーカートリッジは取り付けることができないようになっています。無理に取り付けようとすると故障の原因になります。

**必ず守ってください**

トナーカートリッジ内でトナーが固まっていることがありますので、必ずこの動作を行って、トナーをよく砕いてからトナーカートリッジの交換をしてください。

**必ず守ってください**

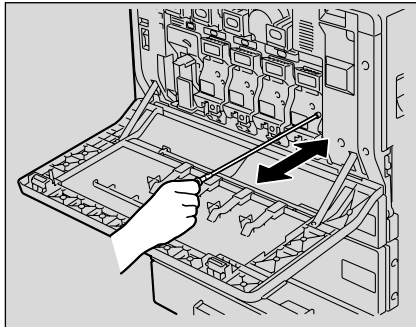
新しいトナーカートリッジを差し込むときは、“カチッ”と音がするまで確実に差し込んでください。

9

## 9.1 トナーカートリッジを交換する

### 原則

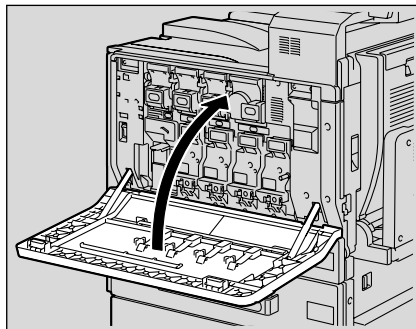
ブラックトナーカートリッジを交換する場合は、必ず帯電チャージャーワイヤーの清掃を行ってください。



帯電チャージャーワイヤーの清掃方法については、「帯電チャージャーワイヤー」(p. 10-5) をご覧ください。

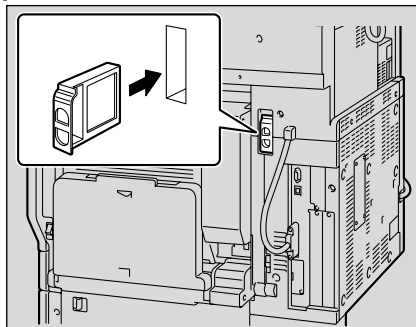
6

本体前ドアを閉じます。



### 原則

ブラックトナーカートリッジを交換する場合は、必ずフィルタ2の交換を行ってください。フィルタ2は、ブラックトナーカートリッジの梱包箱に同梱されています。



必ず守ってください

ドアが確実に閉まらない場合は、トナーカートリッジが確実に挿入されているか確認してください。

必ず守ってください

新しいフィルタ2を差し込むときは“カチッ”と音がするまで確実に差し込んでください。