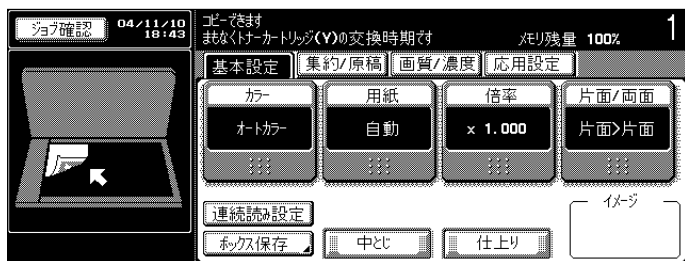
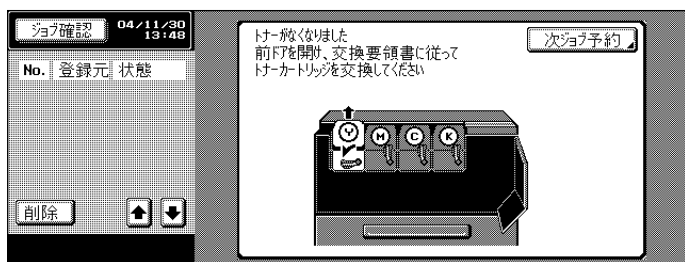


9.1 トナーカートリッジを交換する

トナーが残り少なくなると、下図のような事前通知メッセージが表示されます。



トナーがなくなると、下図のトナー交換処理メッセージが表示され、コピーができなくなります。



詳しく説明します

「まもなくトナーカートリッジ (X) の交換時期です」が表示されてから、約 1,000 枚 (A4) プリントできます。メッセージが表示されたら、保守契約にしたがってトナーカートリッジ交換の準備を行ってください。「トナーがなくなりました」が表示されると、本機は停止します。

ひとこと

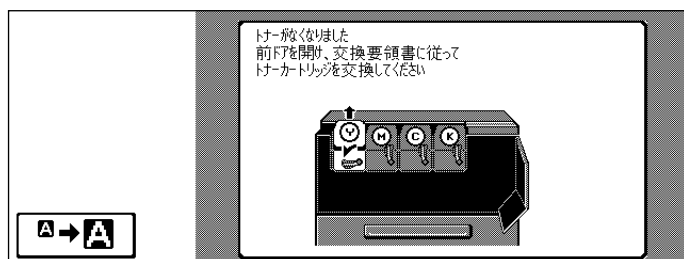
メッセージが表示されたら、保守契約にしたがってトナーカートリッジの交換を行ってください。


参照

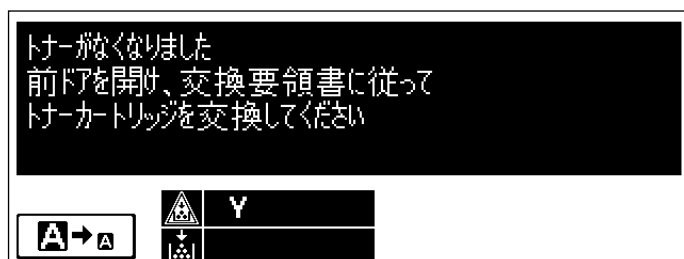
トナーカートリッジの交換のしかたについては、「トナーカートリッジ交換のしかた」(p. 9-4) をごらんください。

<拡大表示機能時の表示>

トナーがなくなると、下図が表示されます。



 キーを押すと、下図のメッセージが表示されます。



⚠ 注意

トナーおよびトナーカートリッジの取り扱い
トナーまたはトナーカートリッジを火中に投げないでください。
トナーが飛び散り、やけどのおそれがあります。

⚠ 注意

トナーで本体内や衣服または手などを汚さないように注意して取り扱ってください。
トナーで手を汚してしまった場合は、水や中性洗剤などを使って洗い流してください。
目に入ってしまった場合は、すぐ水で洗い流し、医師にご相談ください。

 **必ず守ってください**

「トナーがなくなりました」(トナー交換処理メッセージ)が表示されるまではトナーカートリッジの交換をしないでください。また表示された色以外のトナーカートリッジの交換をしないでください。

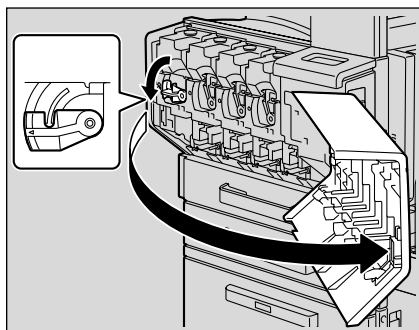
■ トナーカートリッジ交換のしかた

トナーカートリッジの交換のしかたは、全ての色（イエロー Y、マゼンタ M、シアン C、ブラック K）とも同じ交換手順です。

例：イエロートナーカートリッジの交換のしかた

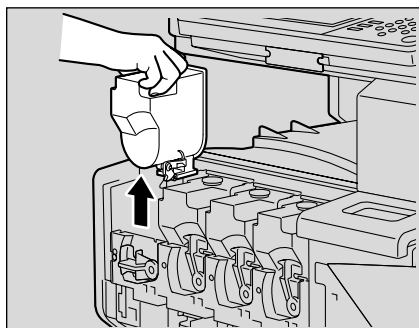
1

前ドアを開き、交換したいトナー色のトナーカートリッジ固定レバーを反時計方向に倒します。



2

使い終わったトナーカートリッジを取り出します。



必ず守ってください

他の色のトナーカートリッジは取り付け位置が異なりますのでご注意ください。

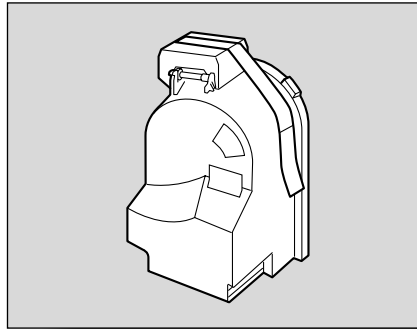
必ず守ってください

使用済みトナーカートリッジはサービス実施店が回収しますので、捨てずに個装箱に入れて保管しておいてください。

3

新しいトナーカートリッジを用意します。

- トナーカートリッジの色とトナーカートリッジ固定レバーの色が同じであることを確認してください。



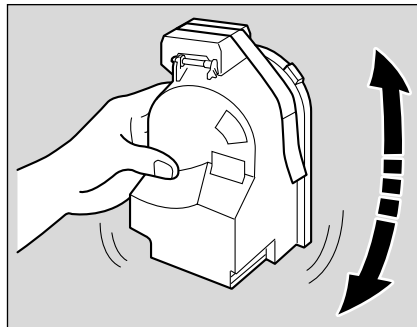
原則

ブラックトナーカートリッジのみ乾燥剤が貼付されています。本機に取り付ける前に必ず乾燥剤を取り外してください。



4

新しいトナーカートリッジをよく振ります。



必ず守ってください

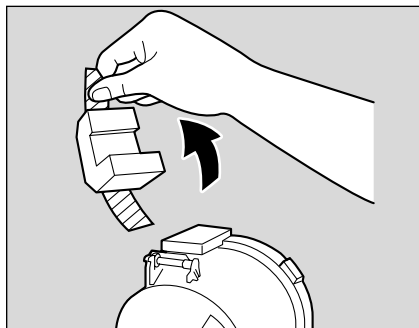
他の色のトナーカートリッジは取り付けることができないようになっています。無理に取り付けようとすると故障の原因になります。

必ず守ってください

トナーカートリッジ内でトナーが固まっていることがありますので、必ずこの動作を行って、トナーをよく砕いてからトナーカートリッジの交換をしてください。

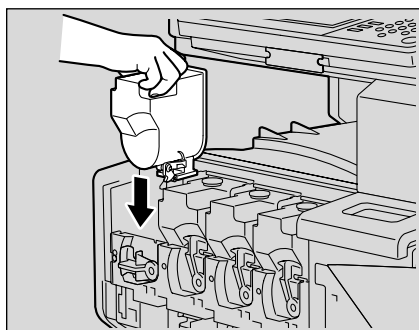
5

テープをはがし、保護キャップを外します。



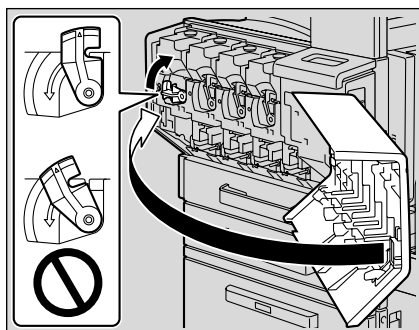
6

トナーカートリッジを図の向きにして取り付けます。



7

トナーカートリッジ固定レバーを時計方向に起こします。



必ず守ってください

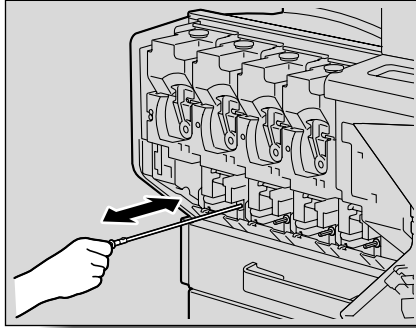
トナーカートリッジのテープをはがす場合は、ゆっくりとはがしてください。テープを勢いよくはがすと、トナーが吹き出すおそれがあります。

必ず守ってください

トナーカートリッジ固定レバーが図のように完全に起こされているか確認してください。トナーカートリッジ固定レバーの起こし方が不完全な場合、前ドアは閉まりません。

8

チャージャー清掃具を手前側に止まる位置までゆっくりと引き出します。
次に奥側に当たる位置までゆっくりと押し込みます。
上記の操作を3回程度行います。

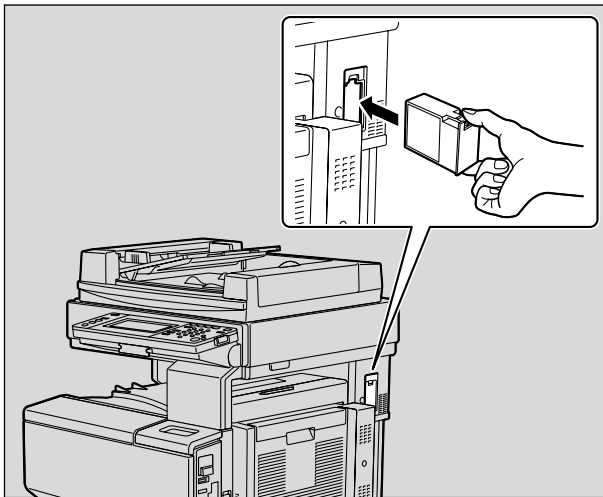


9

チャージャー清掃具を確実に押し込み、本体前ドアを閉じます。

原則

ブラックトナーカートリッジを交換する場合は、必ずフィルタ2の交換を行ってください。フィルタ2は、ブラックトナーカートリッジの梱包箱に同梱されています。



必ず守ってください

ドアが確実に閉まらない場合は、トナーカートリッジ固定レバーの位置が正しい位置になっていない可能性があります。再度トナーカートリッジ固定レバーの位置を確認してください。

必ず守ってください

新しいフィルタ2を差し込むときは“カチッ”と音がするまで確実に差し込んでください。

9